



ROSMA[®]
prefabricados

2026

GANADERÍA

CONSTRUCCIÓN

MEDIOAMBIENTE



NUESTRAS INSTALACIONES

Nuestra larga trayectoria de más de 30 años dedicados a la producción de prefabricados de hormigón, continúa con la segunda generación en Rosma Prefabricados, con el mismo espíritu de esfuerzo, trabajo y seriedad, para ofrecer al mercado la máxima calidad de nuestros productos.



La satisfacción de nuestros clientes, durante toda nuestra dilatada experiencia, garantiza la fiabilidad y durabilidad de nuestros productos, tecnológicamente avanzados, fruto de un trabajo bien hecho.

Disponemos de uno de los más modernos sistemas de producción, montaje y distribución al servicio de nuestros clientes. Este catálogo de productos, destinados al sector ganadero, construcción y medioambiente; es una selección de nuestros modelos de última generación, resultado de nuestro compromiso con el diseño, la seguridad y la calidad.



0370-CPR-2394



Rosma Prefabricados se reserva el derecho de modificaciones y mejoras sin previo aviso.

Rosma Prefabricados - rosmasl.es - info@rosmasl.es

Rosma Prefabricados se reserva el derecho de modificaciones y mejoras sin previo aviso.

Rosma Prefabricados - rosmasl.es - info@rosmasl.es



GANADERÍA PORCINO

Pilares para fosos	6
Jácnas para fosos	7
Rejillas de engorde	8
Rejillas de gestación antideslizante	12
Rejillas de gestación transversal	13
Rejillas ciegas	14
Rejillas para terneros	15
Separadores ciegos y ventilados	16
Frontales ciegos y ventilados	18
Separador ciego y ventilado para gestantes	20
Frontal ciego y ventilado para gestantes	21
Separadores con juguete incorporado	22
Separador piramidal para refuerzo	23
Puertas hormigón	24
Puertas PVC	26
Puertas polipropileno	27
Tolvas hormigón	28
Accesorios	30

CONSTRUCCIÓN

Hormigón HI - HP	38
Aspiradores estáticos de hormigón HP2 - HP3	40
Aspiradores estáticos metálicos	42
Aspiradores decorativos	43
Persianas de hormigón	44
Tapa con marco de hormigón	45

MEDIOAMBIENTE

Canaleta drenaje aguas pluviales	48
Losa biofiltros	50
Losa de compostaje	51



“Nuestra calidad, tu tranquilidad”



Pilarettes para fosos

DATOS TÉCNICOS

PILARETES PARA FOSOS



- Largo (L)..... → 300,500,1000mm
- Ancho superior..... → 160 mm
- Ancho inferior..... → 290 mm
- Espesor..... → 145mm
- T..... → ±2 mm
- Peso..... → 23kg, 37kg, 74kg

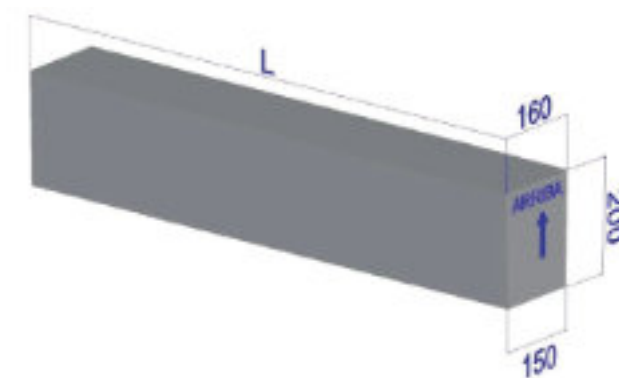
REF.	DESCRIPCIÓN.	GROSOR mm	PESO KG ML	UNID. PALET
990106	PILARETE PARA FOSA 160x200x1000	160	78	20
990098	PILARETE PARA FOSA 160x200x500	160	41	20



Jácenas para fosos

DATOS TÉCNICOS

JÁCENAS PARA FOSOS



- Largo (L)..... → 2000 - 3500 mm
- Ancho superior..... → 160 mm
- Ancho inferior..... → 150 mm
- T..... → ±2 mm
- Peso..... → 75 kg/mL

REF.	DESCRIPCIÓN.	GROSOR mm	PESO KG ML	PALET
990041	JÁCENAS PARA FOSOS 160x200	160	75	5

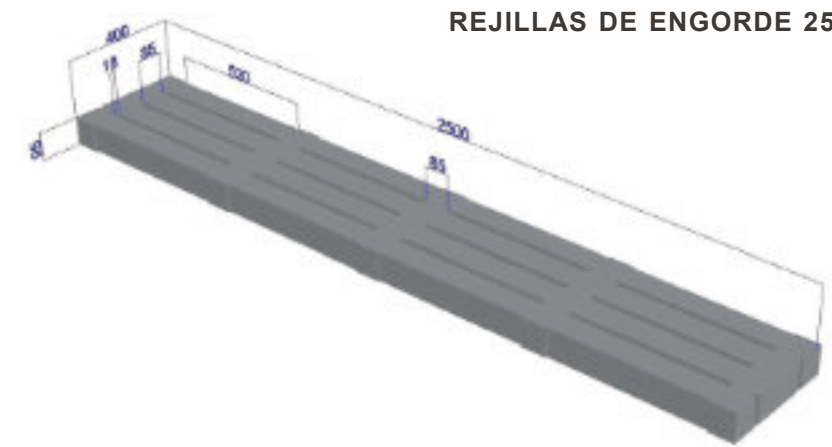


Rejillas de engorde

REF.	LONGITUD mm	ANCHURA mm	GROSOR mm	RANURA mm	PESO KG	UNID. PALET
10115	2500	400	95	18	156	9
10119	2300	400	85	18/14	120	9
10105	2200	400	75	18	106	12
10116	2000	400	85-P	18/14	105	12
10136	2000	400	85	18/14	105	12
10101	2000	400	75	18	95	14
10120	1900	400	75	18	97	14
10117	1800	400	75	18	95	14
10126	1700	400	75	18	92	14
10127	1600	400	75	18	87	14
10111	1500	400	75	18	83	14
10128	1400	400	75	18	75	14
10129	1300	400	75	18	69	14
10130	1250	400	75	18	68	14
10131	1200	400	75	18	65	14
10132	1100	400	75	18	60	14
10133	1000	400	75	18	55	14
10134	900	400	75	18	51	14

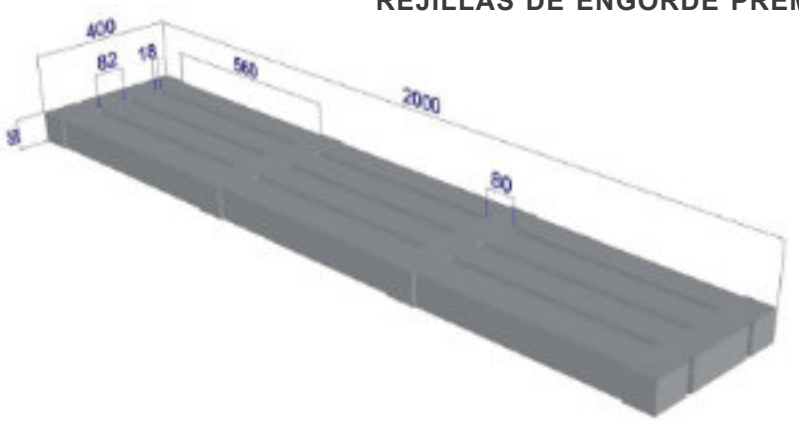
Otras medidas consultar

DATOS TÉCNICOS



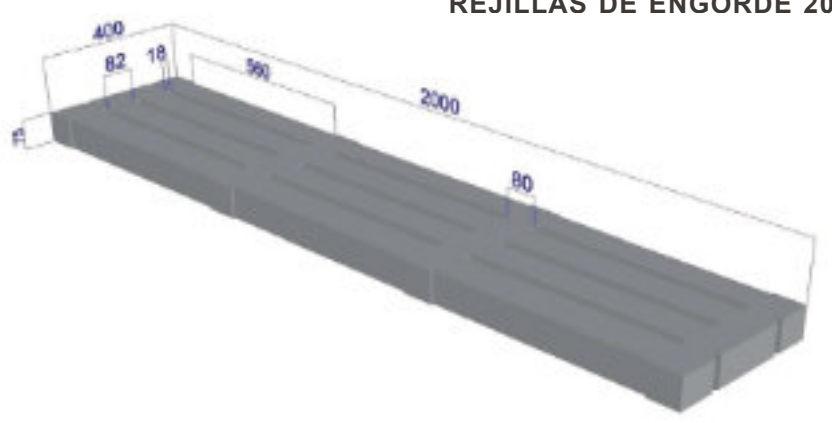
REJILLAS DE ENGORDE 2500x400x95

- Largo.....→ 2500 mm
- Ancho.....→ 400 mm
- Espesor.....→ 95 mm
- T.....→ ±2 mm
- Peso.....→ 156 kg
- Puente.....→ 85 mm
- Nº de puentes....→ 3 und
- Ranura.....→ 18 mm
- Pisada.....→ 85 mm



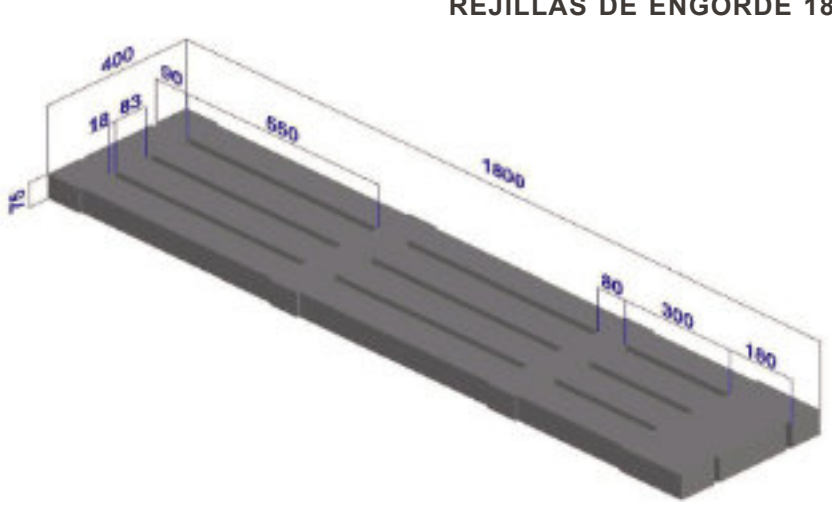
REJILLAS DE ENGORDE PREMIUM 2000x400x85

- Largo.....→ 2000 mm
- Ancho.....→ 400 mm
- Espesor.....→ 85 mm
- T.....→ ±2 mm
- Peso.....→ 105 kg
- Puente.....→ 80 mm
- Nº de puentes....→ 2 und
- Ranura.....→ 18/14 mm
- Pisada.....→ 82 mm



REJILLAS DE ENGORDE 2000x400x75

- Largo.....→ 2000 mm
- Ancho.....→ 400 mm
- Espesor.....→ 75 mm
- T.....→ ±2 mm
- Peso.....→ 95 kg
- Puente.....→ 80 mm
- Nº de puentes....→ 2 und
- Ranura.....→ 18 mm
- Pisada.....→ 82 mm

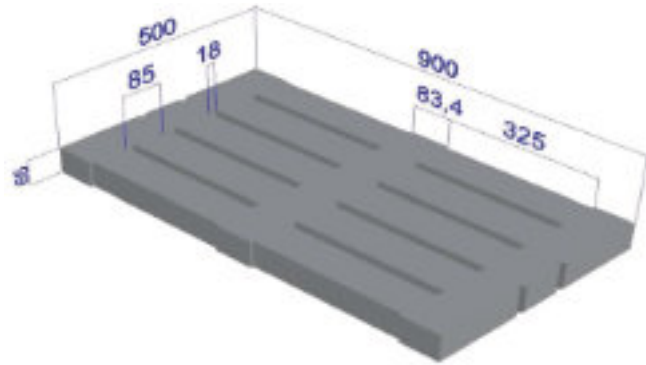


REJILLAS DE ENGORDE 1800x400x75

- Largo.....→ 1800 mm
- Ancho.....→ 400 mm
- Espesor.....→ 75 mm
- T.....→ ±2 mm
- Peso.....→ 95 kg
- Puente.....→ 80 mm
- Nº de puentes....→ 2 und
- Ranura.....→ 18 mm
- Pisada.....→ 83 mm

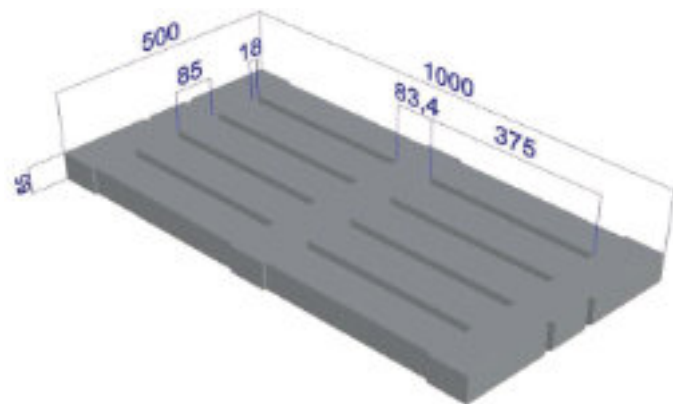
DATOS TÉCNICOS

REJILLAS DE ENGORDE 900x500x65



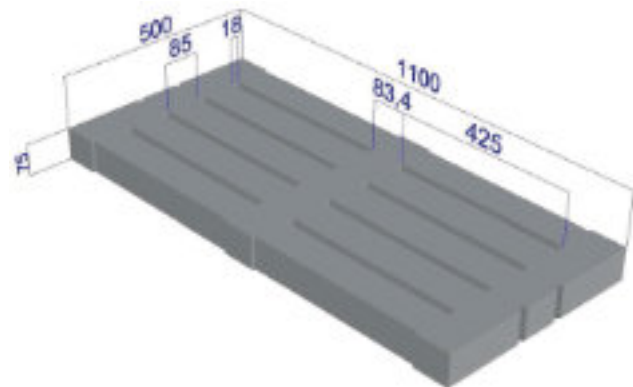
- Largo.....→ 900 mm
- Ancho.....→ 500 mm
- Espesor.....→ 65 mm
- T.....→ ±2 mm
- Peso.....→ 52 kg
- Puente.....→ 83.4 mm
- Nº de puentes...→ 1 und
- Ranura.....→ 18 mm
- Pisada.....→ 85 mm

REJILLAS DE ENGORDE 1000x500x65



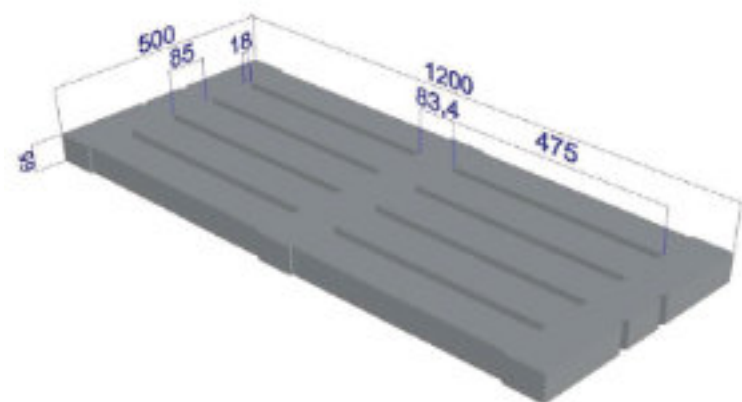
- Largo.....→ 1000 mm
- Ancho.....→ 500 mm
- Espesor.....→ 65 mm
- T.....→ ±2 mm
- Peso.....→ 53 kg
- Puente.....→ 83.4 mm
- Nº de puentes...→ 1 und
- Ranura.....→ 18 mm
- Pisada.....→ 85 mm

REJILLAS DE ENGORDE 1100x500x75



- Largo.....→ 1100 mm
- Ancho.....→ 500 mm
- Espesor.....→ 75 mm
- T.....→ ±2 mm
- Peso.....→ 75 kg
- Puente.....→ 83.4 mm
- Nº de puentes...→ 1 und
- Ranura.....→ 18 mm
- Pisada.....→ 85 mm

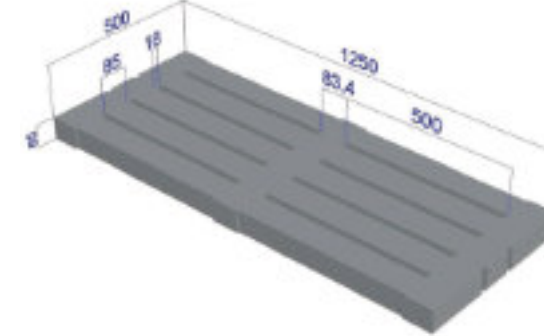
REJILLAS DE ENGORDE 1200x500x65



- Largo.....→ 1200 mm
- Ancho.....→ 500 mm
- Espesor.....→ 65 mm
- T.....→ ±2 mm
- Peso.....→ 66 kg
- Puente.....→ 83.4 mm
- Nº de puentes...→ 1 und
- Ranura.....→ 18 mm
- Pisada.....→ 85 mm

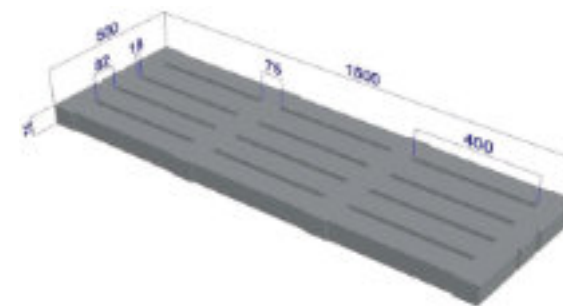
DATOS TÉCNICOS

REJILLAS DE ENGORDE 1250x500x65



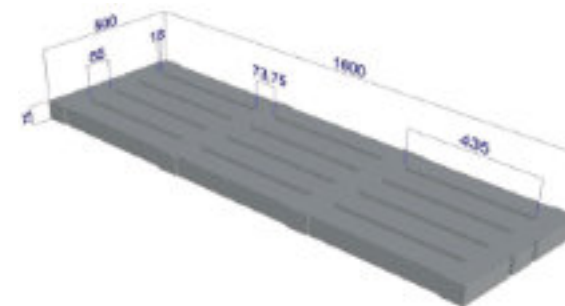
- Largo.....→ 1250 mm
- Ancho.....→ 500 mm
- Espesor.....→ 65 mm
- T.....→ ±2 mm
- Peso.....→ 71 kg
- Puente.....→ 83.4 mm
- Nº de puentes...→ 1 und
- Ranura.....→ 18 mm
- Pisada.....→ 85 mm

REJILLAS DE ENGORDE 1500x500x75



- Largo.....→ 1500 mm
- Ancho.....→ 500 mm
- Espesor.....→ 75 mm
- T.....→ ±2 mm
- Peso.....→ 88 kg
- Puente.....→ 75 mm
- Nº de puentes...→ 2 und
- Ranura.....→ 18 - 14 mm
- Pisada.....→ 82 mm

REJILLAS DE ENGORDE 1600x500x75



- Largo.....→ 1600 mm
- Ancho.....→ 500 mm
- Espesor.....→ 75 mm
- T.....→ ±2 mm
- Peso.....→ 96 kg
- Puente.....→ 73.75mm
- Nº de puentes...→ 2 und
- Ranura.....→ 18 mm
- Pisada.....→ 85 mm

REF.	LONGITUD mm	ANCHURA mm	GROSOR mm	RANURA mm	PESO KG	UNID PALET
10118	2000	500	95 BIG	32	146	8
10110	1600	500	75	18	96	14
10102	1500	500	75	18/14	88	10
10122	1400	500	75	18	87	10
10123	1300	500	75	18	76	10
10114	1250	500	65	18	71	15
10103	1200	500	65	18	66	15
10108	1100	500	75	18	75	14
10104	1000	500	65	18	53	17
10106	900	500	65	18	52	17

Otras medidas consultar



REJILLAS DE GESTACIÓN ANTIDESLIZANTE



DATOS TÉCNICOS

Rejillas de gestación antideslizante

REJILLAS DE GESTACIÓN ANTIDESLIZANTE 2000x400x100

- Largo.....→ 2000 mm
- Ancho.....→ 400 mm
- Espesor.....→ 100 mm
- T.....→ ±2 mm
- Peso.....→ 130 kg
- Puente.....→ 80 mm
- Nº de puentes.....→ 5 und
- Ranura.....→ 18 mm
- Pisada.....→ 82 mm

REJILLAS DE GESTACIÓN ANTIDESLIZANTE 1500x500x100

- Largo.....→ 1500 mm
- Ancho.....→ 500 mm
- Espesor.....→ 100 mm
- T.....→ ±2 mm
- Peso.....→ 120 kg
- Puente.....→ 108 mm
- Nº de puentes.....→ 3 und
- Ranura.....→ 18 mm
- Pisada.....→ 82 mm

REF.	LONGITUD mm	ANCHURA mm	GROSOR mm	RANURA mm	PESO KG	UNID. PALET
10201	2500	500	100	18	188	8
10202	2000	500	100	18	151	10
10203	1500	500	100	18	120	10
10204	2500	400	100	18	170	9
10205	2000	400	100	18	130	9
10206	1500	400	100	18	96	12

Otras medidas consultar

REJILLAS DE GESTACIÓN TRANSVERSAL



DATOS TÉCNICOS

Rejillas de gestación transversal

REJILLAS DE GESTACIÓN TRANSVERSAL 2000x600x100

- Largo.....→ 2000 mm
- Ancho.....→ 600 mm
- Espesor.....→ 100 mm
- T.....→ ±2 mm
- Peso.....→ 155 kg
- Puente.....→ 85 mm
- Nº de puentes.....→ 17 und
- Ranura.....→ 18 mm

REJILLAS DE GESTACIÓN TRANSVERSAL 1500x600x100

- Largo.....→ 1500 mm
- Ancho.....→ 600 mm
- Espesor.....→ 100 mm
- T.....→ ±2 mm
- Peso.....→ 122 kg
- Puente.....→ 85 mm
- Nº de puentes.....→ 12 und
- Ranura.....→ 18 mm

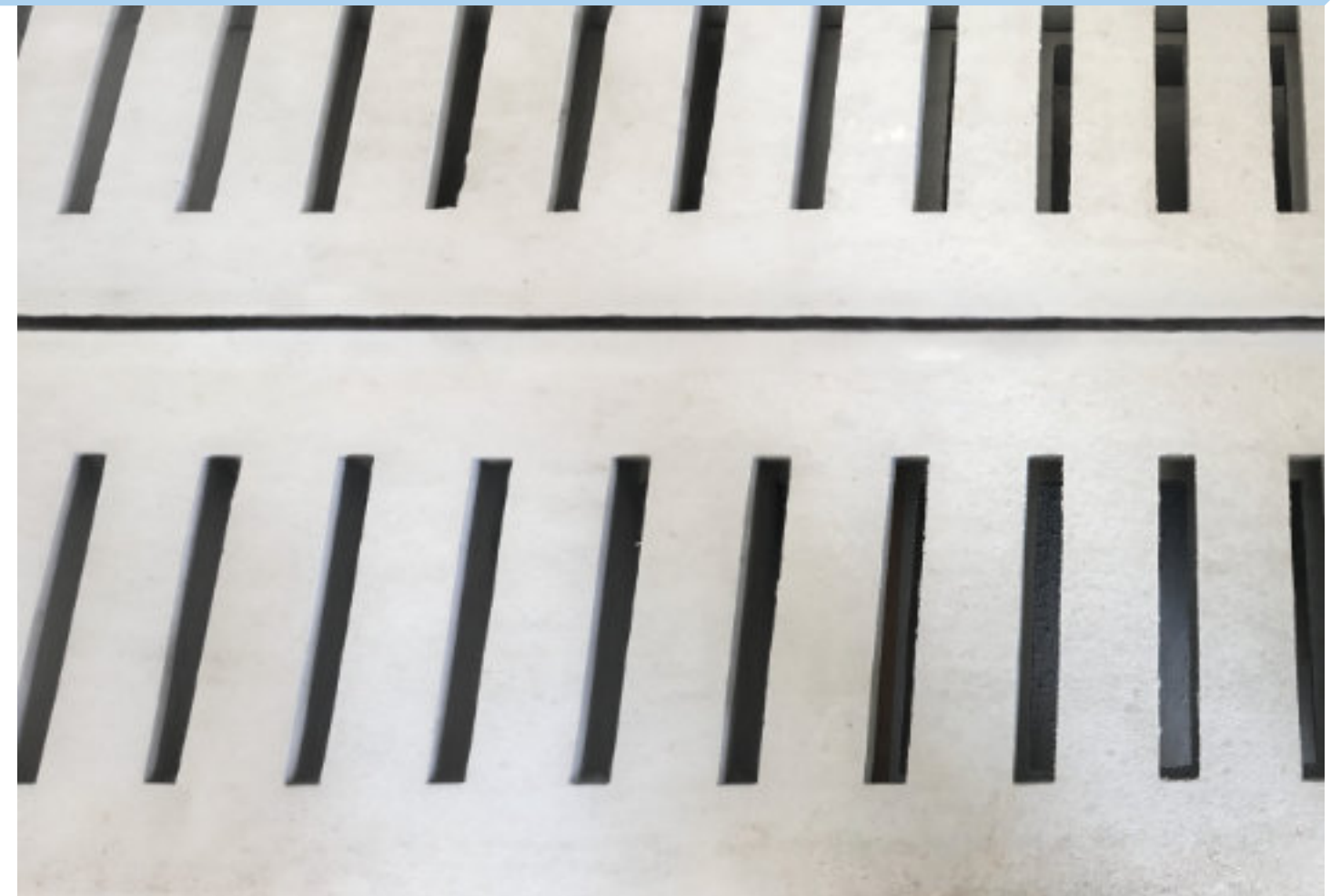
REF.	LONGITUD mm	ANCHURA mm	GROSOR mm	RANURA mm	PESO KG	UNID. PALET
10207	2800	600	120	18	248	8
10208	2500	600	120	18	223	8
10209	2400	600	120	18	215	8
10210	2200	600	120	18	195	10
10211	2000	600	100	18	155	10
10212	1500	600	100	18	122	10

Otras medidas consultar



DATOS TÉCNICOS

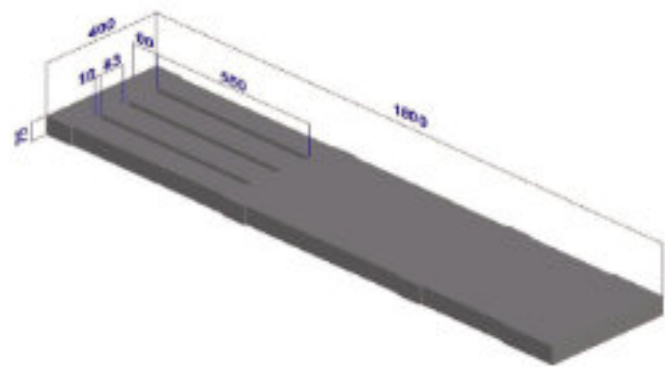
Rejillas semi-ciegas



DATOS TÉCNICOS

Rejillas de terneros

REJILLAS DE ENGORDE SEMI-CIEGAS 1800x400x75

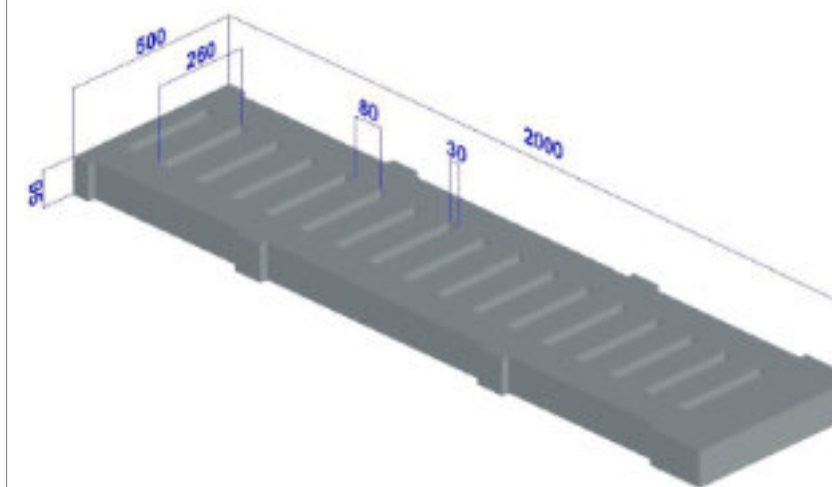


- Largo.....→ 1800 mm
- Ancho.....→ 400 mm
- Espesor.....→ 75 mm
- T.....→ ±2 mm
- Peso.....→ 106 kg
- Puente.....→ 80 mm
- Ranura.....→ 18 mm
- Pisada.....→ 83 mm

REF.	LONGITUD mm	ANCHURA mm	GROSOR mm	RANURA mm	PESO KG	UNID. PALET
10150	2000	400	85	18	110	12
10149	2000	400	75	18	105	14
10151	1800	400	75	18	95	14
10152	1500	500	75	18	94	10

Otras medidas consultar

REJILLAS DE TERNEROS BIG 2000x500x95



- Largo.....→ 2000 mm
- Ancho.....→ 500 mm
- Espesor.....→ 95 mm
- T.....→ ±2 mm
- Peso.....→ 146 kg
- Puente.....→ 80 mm
- Nº de puentes.....→ 17 und
- Ranura.....→ 32 mm

REF.	LONGITUD mm	ANCHURA mm	GROSOR mm	RANURA mm	PESO KG	UNID. PALET
10118	2000	500	95 BIG	32	146	8

Otras medidas consultar

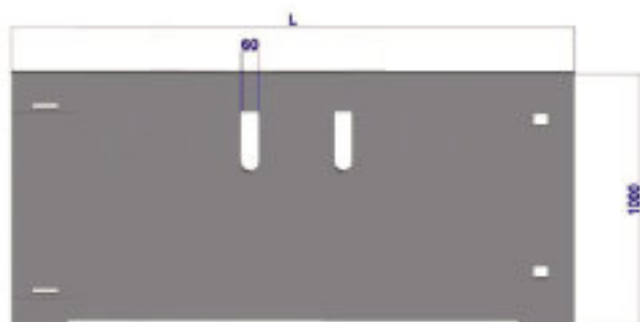




Separadores ciegos

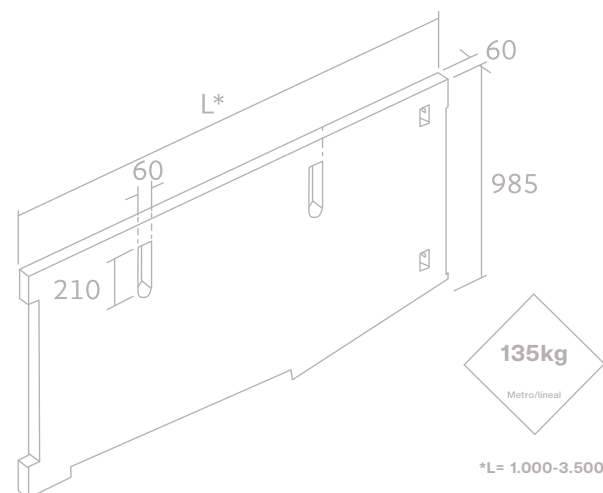
DATOS TÉCNICOS

SEPARADOR CIEGO



Largo (L).....	→ 1000-3500 mm
Altura.....	→ 1000 mm
Espesor.....	→ 60 mm
T.....	→ ±2 mm
Ventana.....	→ 210 mm
Hueco ventana.....	→ 60mm
Separación ventana.....	→ 500 mm
Peso.....	→ 135 kg-ML

SEPARADOR CIEGO CON PENDIENTE Y RANURA DE LIMPIEZA



Rosma Prefabricados se reserva el derecho de modificaciones y mejoras sin previo aviso.

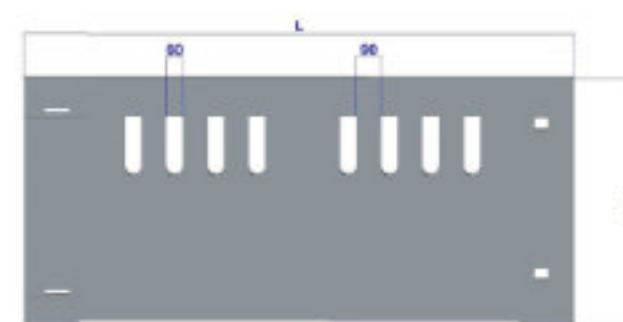
Rosma Prefabricados - rosmasl.es - info@rosmasl.es



Separadores ventilados

DATOS TÉCNICOS

SEPARADOR VENTILADO



Largo (L).....	→ 1000-3500 mm
Altura.....	→ 1000 mm
Espesor.....	→ 60 mm
T.....	→ ±2 mm
Ventana.....	→ 210 mm
Hueco ventana.....	→ 60mm
Separación ventana.....	→ 90 mm
Peso.....	→ 130 kg-ML

REF.	DESCRIPCIÓN.	GROSOR mm	PESO KG ML	UNID. PALET
990001	SEPARADOR LISO AMBAS CARAS	60	130	3

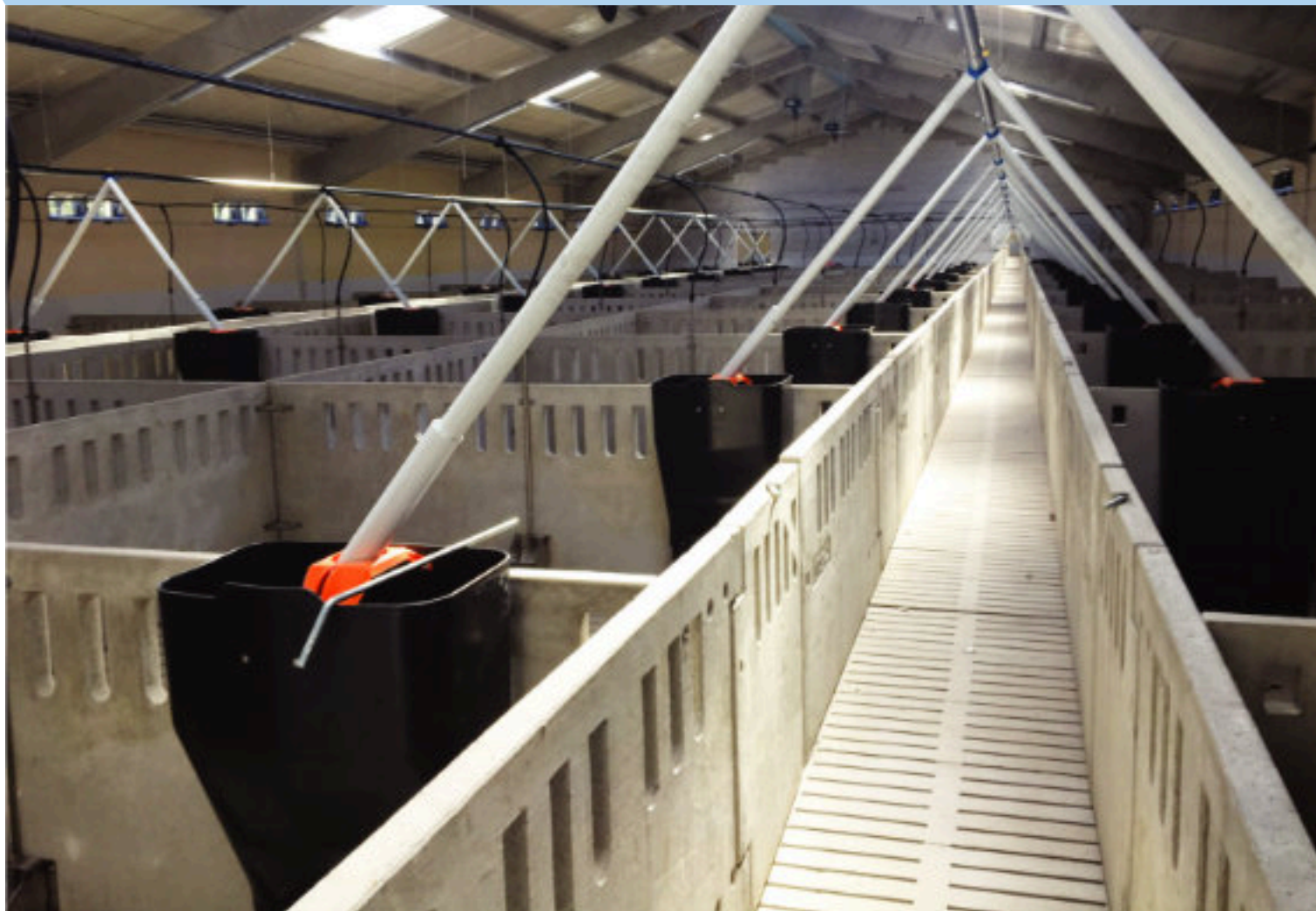
VENTAJAS DE NUESTROS SEPARADORES

- Adaptamos desnivel en zona ciega, según necesidad en obra
- Agujeros para fijación de tolvas, bebederos y juguetes
- Se facilita ranura de limpieza entre separador y rejillas
- Alojamiento para escuadras en ambas caras

Rosma Prefabricados se reserva el derecho de modificaciones y mejoras sin previo aviso.

Rosma Prefabricados - rosmasl.es - info@rosmasl.es

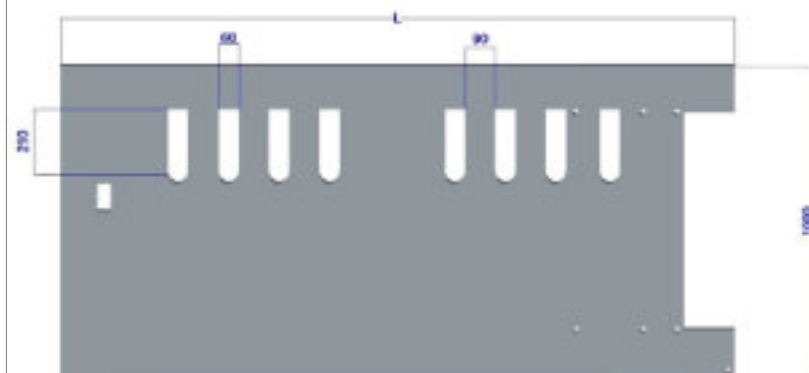




Frontal ventilado

DATOS TÉCNICOS

FRONTAL PUERTA DE HORMIGÓN



Largo (L).....	→	1000 - 2500 mm
Altura.....	→	1000 mm
Espesor.....	→	65 mm
T.....	→	±2 mm
Ventana.....	→	210 mm
Hueco ventana.....	→	60mm
Separación ventana.....	→	90 mm
Peso.....	→	138 kg-ML

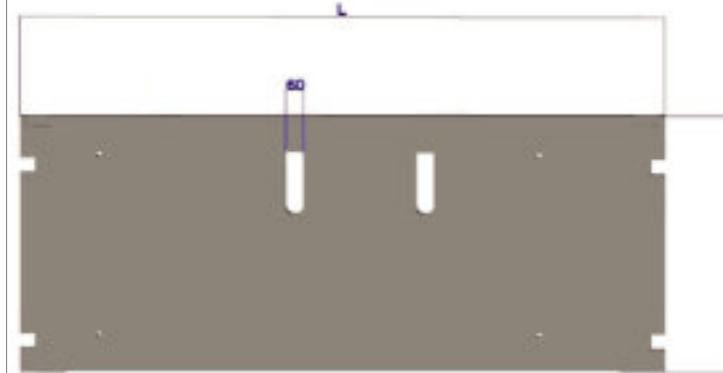
REF.	DESCRIPCIÓN.	GROSOR mm	PESO KG ML	UNID. PALET
990011	FRONTAL LISO AMBAS CARAS, P. HOR	65	138	3



Frontales ciegos

DATOS TÉCNICOS

FRONTAL PUERTA POLIPROPILENO Y PVC



Largo (L).....	→	1000 - 2500 mm
Altura.....	→	1000 mm
Espesor.....	→	60 mm
T.....	→	±2 mm
Ventana.....	→	210 mm
Hueco ventana.....	→	60mm
Separación ventana.....	→	500 mm
Peso.....	→	135 kg-ML

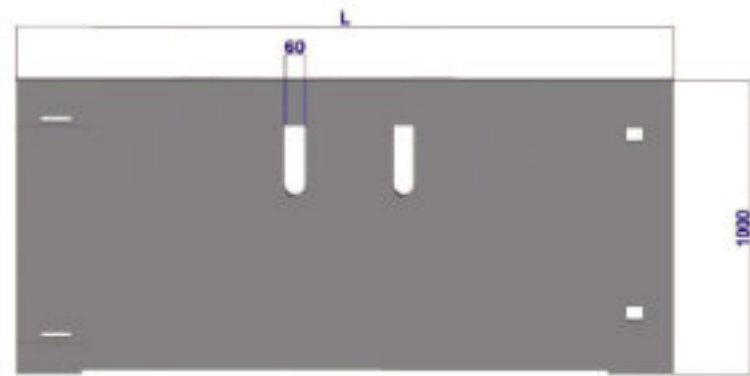
REF.	DESCRIPCIÓN.	GROSOR mm	PESO KG ML	UNID. PALET
990002	FRONTAL LISO AMBAS CARAS, P. PVC	60	135	3



DATOS TÉCNICOS

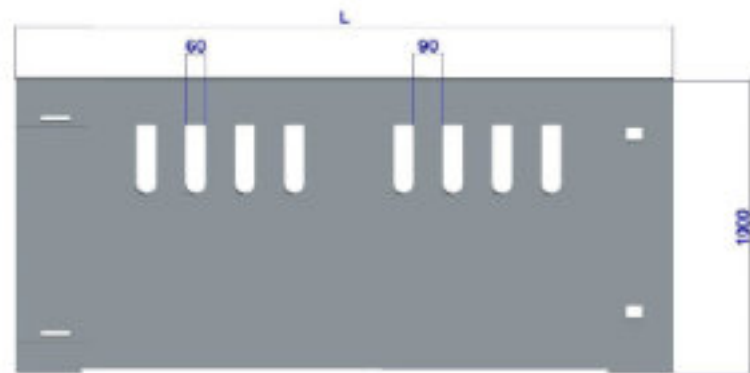
Separadores ciegos de gestación

SEPARADOR CIEGO



- Largo (L) → 1000-3500 mm
- Altura..... → 1000 mm
- Espesor..... → 60 mm
- T..... → ±2 mm
- Ventana..... → 210 mm
- Hueco ventana..... → 60mm
- Separación ventana..... → 500 mm
- Peso..... → 135 kg-ML

SEPARADOR VENTILADO



- Largo (L) → 1000-3500 mm
- Altura..... → 1000 mm
- Espesor..... → 60 mm
- T..... → ±2 mm
- Ventana..... → 210 mm
- Hueco ventana..... → 60mm
- Separación ventana..... → 90 mm
- Peso..... → 130 kg-ML

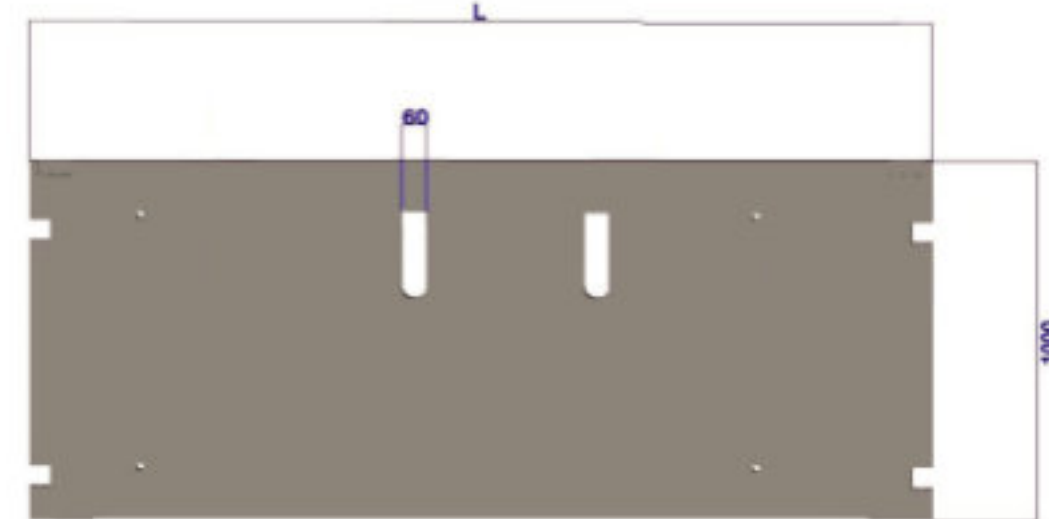
REF.	DESCRIPCIÓN.	GROSOR mm	PESO KG ML	UNID. PALET
990001	SEPARADOR LISO AMBAS CARAS	60	130	3



DATOS TÉCNICOS

Frontales ciegos de gestación

FRONTAL PUERTA DE POLIPROPILENO



- Largo (L) → 1000-2500 mm
- Altura..... → 1000 mm
- Espesor..... → 60 mm
- T..... → ±2 mm
- Ventana..... → 210 mm
- Hueco ventana..... → 60mm
- Separación ventana..... → 500mm
- Peso..... → 135 kg-ML

REF.	DESCRIPCIÓN.	GROSOR mm	PESO KG ML	UNID. PALET
990002	FRONTAL LISO AMBAS CARAS	60	135	3



Separadores con juguete incorporado

DATOS TÉCNICOS

SEPARADOR CIEGO



- Largo (L)→ 1000-3500 mm
- Altura.....→ 1000 mm
- Espesor.....→ 60 mm
- T.....→ ±2 mm
- Ventana.....→ 210 mm
- Hueco ventana.....→ 60mm
- Separación ventana.....→ 500 mm
- Peso.....→ 135 kg-ML

REF.	DESCRIPCIÓN.	GROSOR mm	PESO KG ML	UNID. PALET
990082	SEPARADOR CON INSTALACIÓN DE JUGUETE	60	135	3

Rosma Prefabricados se reserva el derecho de modificaciones y mejoras sin previo aviso.

Rosma Prefabricados - rosmasl.es - info@rosmasl.es



Separador piramidal

DATOS TÉCNICOS

SEPARADOR PIRAMIDAL



- Altura.....→ 1000 mm
- Ancho superior.....→ 360 mm
- Ancho inferior.....→ 660 mm
- Espesor.....→ 60mm
- T.....→ ±2 mm
- Peso.....→ 60 kg

REF.	DESCRIPCIÓN.	GROSOR mm	PESO KG	UNID. PALET
990115	SEPARADOR PIRAMIDAL	60	60	5

Rosma Prefabricados se reserva el derecho de modificaciones y mejoras sin previo aviso.

Rosma Prefabricados - rosmasl.es - info@rosmasl.es



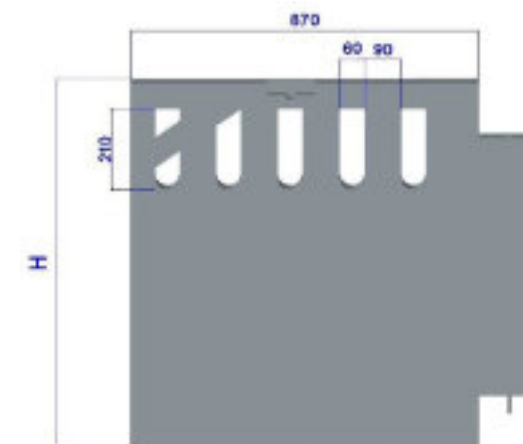


Puertas de hormigón cierre pasador

La puerta está provista de vierte aguas en su diseño, para evitar que la suciedad salga hacia el pasillo. La apertura es de dos posiciones, a corral o pasillo.

DATOS TÉCNICOS

PUERTA DE HORMIGÓN



Largo (L).....	→ 870 mm
Altura.....	→ 900 - 1000 mm
Espesor.....	→ 65 mm
T.....	→ ±2 mm
Ventana.....	→ 210 mm
Hueco ventana.....	→ 60mm
Separación ventana.....	→ 90 mm
Peso.....	→ 122 kg

REF.	DESCRIPCIÓN.	GROSOR mm	PESO KG ML	UNID. PALET
30101	PUERTAS DE HORMIGÓN, C. PASADOR	65	122	12

PUERTAS DE PVC



Puerta de PVC

PUERTAS DE POLIPROPILENO



Puerta de polipropileno cierre ruza



Puertas de PVC cierre espada



Puertas de PVC cierre espada

Las Puertas de Polipropileno y de PVC son ligeras y de muy fácil limpieza. Apertura cuatro posiciones interior celda o pasillo (derecha e izquierda).



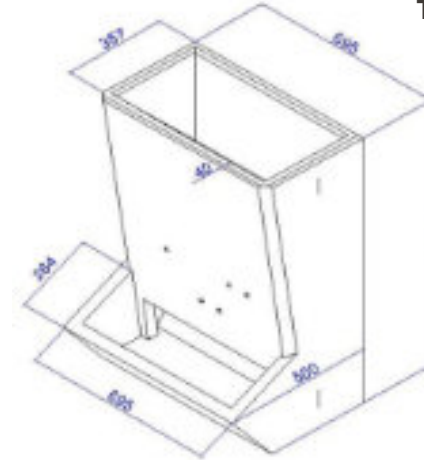
REF.	DESCRIPCIÓN.	GROSOR mm	PESO KG ML	UNID. PALET
990051	PUERTAS DE POLIPROPILENO	50	7	10
30202	PUERTAS DE PVC, C.ESPADA	50	7	10



REF.	TOLVAS DE HORMIGON	UNID. PALET	PESO KG
990024	TOLVA SENCILLA 2 HUECOS	2	212
990078	TOLVA DOBLE 2 HUECOS	1	238
990079	TOLVA SENCILLA 3 HUECOS	2	268
990080	TOLVA DOBLE 3 HUECOS	1	295

DATOS TÉCNICOS

TOLVA SENCILLA 2 HUECOS

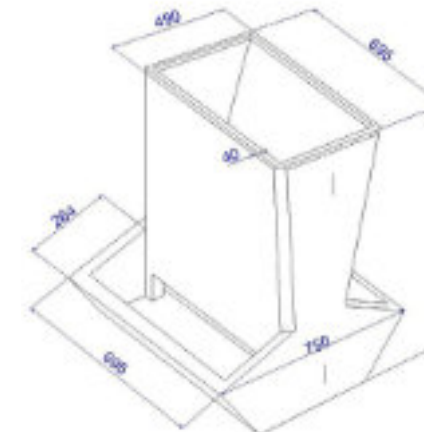


TOLVA	
Alto.....	→ 980 mm
Hueco.....	→ 695x357 mm
Espesor.....	→ 40 mm
Ancho.....	→ 500 mm

COMEDERO

Hueco.....	→ 695x264mm
Espesor.....	→ 40 mm
Peso.....	→ 212 kg

TOLVA DOBLE 2 HUECOS

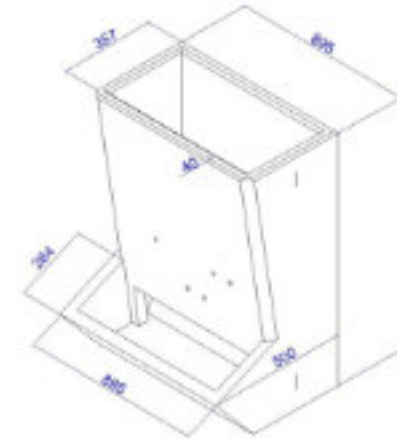


TOLVA	
Alto.....	→ 980 mm
Hueco.....	→ 695x490 mm
Espesor.....	→ 40 mm
Ancho.....	→ 750 mm

COMEDERO

Hueco.....	→ 695x264mm
Espesor.....	→ 40 mm
Peso.....	→ 238 kg

TOLVA SENCILLA 3 HUECOS

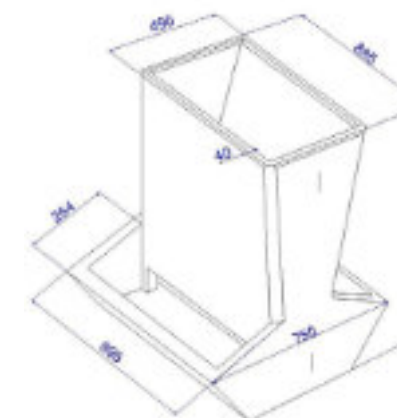


TOLVA	
Alto.....	→ 980 mm
Hueco.....	→ 895x357 mm
Espesor.....	→ 40 mm
Ancho.....	→ 500 mm

COMEDERO

Hueco.....	→ 895x264mm
Espesor.....	→ 40 mm
Peso.....	→ 268 kg

TOLVA DOBLE 3 HUECOS



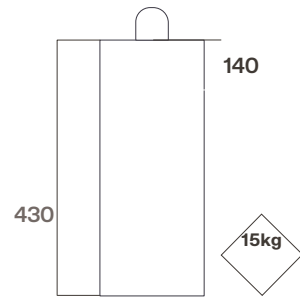
TOLVA	
Alto.....	→ 980 mm
Hueco.....	→ 895x490 mm
Espesor.....	→ 40 mm
Ancho.....	→ 750 mm

COMEDERO

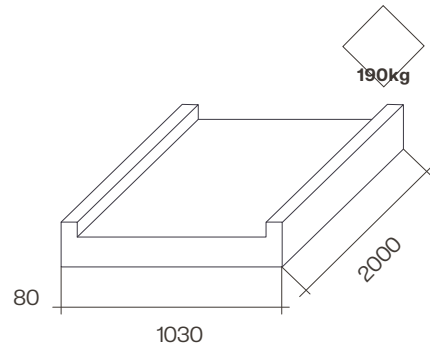
Hueco.....	→ 895x264 mm
Espesor.....	→ 40 mm
Peso.....	→ 295 kg



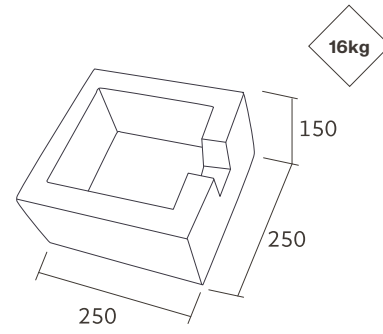
Contrapesa ventana



Placa de calefacción



Bebedero de hormigón



REF.	DESCRIPCIÓN.	GROSOR mm	PESO KG ML	UNID. PALET
990064	CONTRAPESAS VENTANAS 430 X 140	120	15	30
990023	PLACAS CALEFACCIÓN 2000 X 1030	80	190	3
990030	BEBEDERO DE HORMIGÓN 250X250	35	16	72

BEBEDEROS PARA CERDOS



Chupete inox 1/2"-M mod. tolva ROT.



Chupete inox 1/2"-M mod. tolva/cazoleta



Chupete inox 1/2"-M mod. teja



Chupete inox 1/2"-M mod. Trompeta



Chupete inox 3/8"-H Tolva FM/ Tigma



Chupete inox 1/2"-M mod. Bem.

CLIMATIZACIÓN - CALEFACCIÓN



Placa aislante calefacción 1200x900x45 SR020



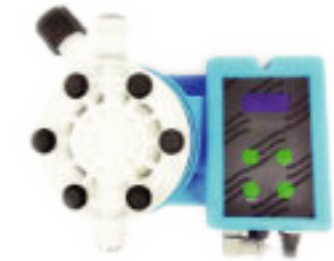
Tubo calefacción agua caliente doublepex 20



TRATAMIENTO DE AGUA Y MEDICIÓN



Bebedero cazoleta inox engorde + chupete + tubo inox 1,2 mts



Bomba TMS MF 04.20 V F/P 12V-220V



Conjunto depósito mezclador 120 litros con temporizador y motor 90 w - 220 v



Boca de caída 75-90



Dosificador de pienso Super-Mac de Ø180-7L



Malla elect. plast. 16x16x0,9 MM 25 m (1 / 1,2 mts)



Polea motriz soporte lateral reforzada



Taco fijación malla pajarera



Malla elect. Inox 16x16x0,9 MM 25 m (1 / 1,2 mts)



Soporte torno cabestrante

Ventana tipo guillotina aluminio/policarbonato

- Ventana para granjas de guillotina con placa de policarbonato celular de 8 mm. de espesor, con refuerzo superior e inferior.
- La casi transparencia del policarbonato ofrece una entrada de luz muy superior a la del poliéster, con lo que las explotaciones ganan en luminosidad.
- La hoja de la ventana está construida con policarbonato de 8 mm. que dispone de protección ultra violeta para evitar el deterioro ante los rayos del sol. El resto de materiales son de aluminio.
- Posibilidad de fabricar de cualquier medida.



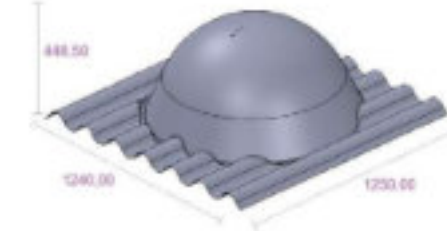
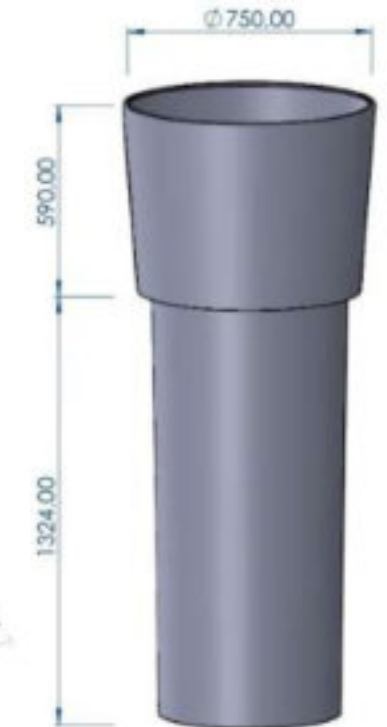
CLIMATIZACIÓN-VENTILACIÓN NATURAL



Caballete articulado superior e inferior (rojo y gris)



Tornillos inox de anclaje equipados con arandela (diferentes medidas)



Chimenea completa 560/750 alto rendimiento





Filtro de refrigeración celulosa

Grosor	Medida
100	900x600
100	1000x600
100	1500x600
100	1800x600
100	2000x600
150	1800x600
50	1800x600



Ventilador gran caudal inox con persiana

Modelo	Velocidad (rpm)	Caudal (m3/h)	Medidas totales	Potencia (W)
DJF-900	1400	22.000	900x900	370
DJF-1220	1400	38.000	1200x1220	750
DJF-1380	1400	44.000	1380x1380	1.100



Caseta refrigeración FL 1-3-1/2000

- Construido íntegramente en acero inox Celulosa 150
- Incluye bomba y boya



Regulador de ventilación RF-222

- Pantalla cristal líquido.
- Regulación ventilador en función de temperatura programada. Banda pasante y límites de ventilación máxima y mínima. Visualización de temperaturas máximas y mínimas.
- Tres relés auxiliares (refrigeración, calefacción y segundo ventilador). Salida proporcional 0-10 V.



Módulo de refrigeración BOREAS inox

Modelo	Medidas totales	m2 humectados
1200x1000	1260x1200	1,2
1800x1000	1860x1200	1,8
2400x1000	2460x1200	2,4
3000x1000	3060x1200	3
1200x1500	1260x1700	1,8
1800x1500	1860x1700	2,7
2400x1500	2460x1700	3,6
3000x1500	3060x1700	4,5
1200x2000	1260x2200	2,4
1800x2000	1860x2200	3,6
2400x2000	2460x2200	4,8
3000x2000	3060x2200	6

Construido íntegramente en acero inox Celulosa 100
Incluye bomba y boya



Carro de cadáveres en inox con torno y neumáticos de aire

COMEDEROS



Tolva Rotecna grow feeder



Tolva Rotecna engorde TR2

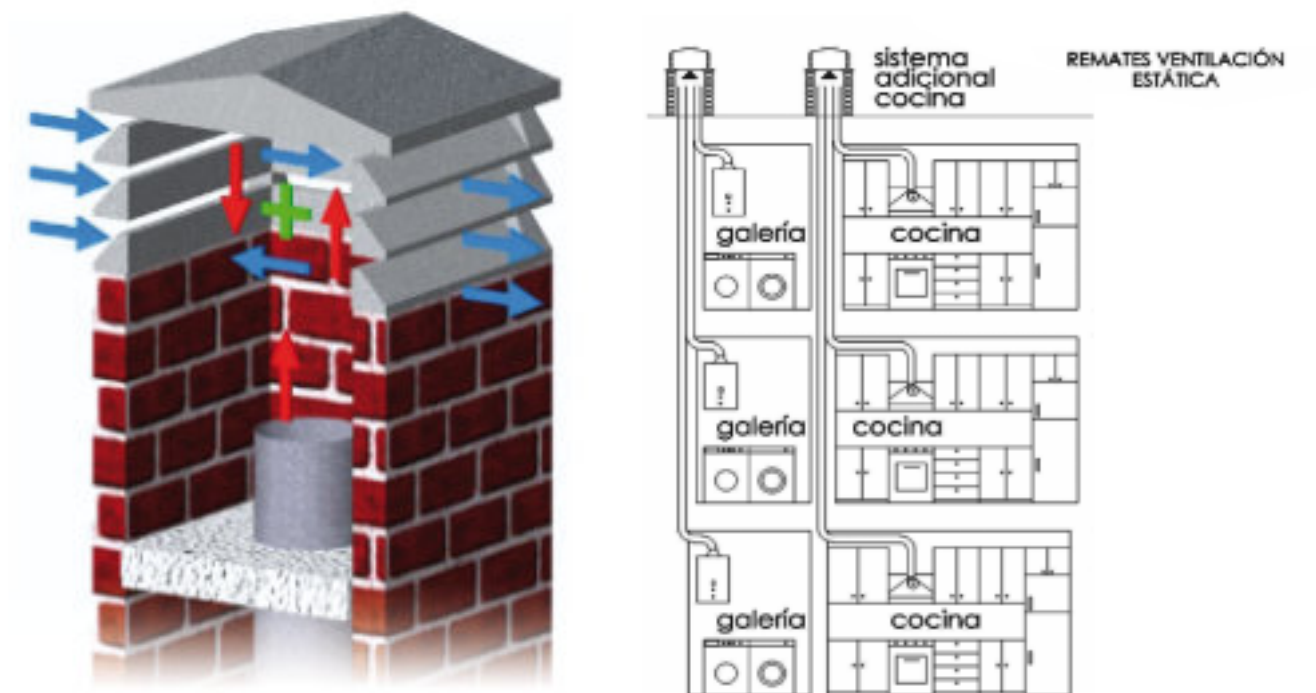
“Nuestra calidad, tu tranquilidad”



Aspiradores Estáticos de Hormigón

Los aspiradores estáticos de ROSMA han sido diseñados para mejorar la aspiración de los conductos de ventilación evitando que los gases y humos retornen hacia el interior.

Los aspiradores han sido diseñados para crear una depresión en el interior de los conductos. Pueden ser utilizados también para conductos de extracción mecánica con extractores unitarios como por ejemplo para los sistemas adicionales de las cocinas o baños.





Modelo HI

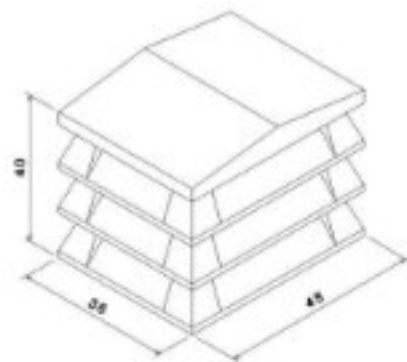


Modelo HI con base

Disponemos de una amplia gama de medidas que se adaptan a cualquier necesidad en terminaciones de hormigón y metálicas. Los modelos en hormigón se pueden servir con o sin base. A partir del tamaño 50x50 todos los aspiradores están dotados de una armadura de refuerzo anti-fisuras que evitan las roturas durante la colocación.

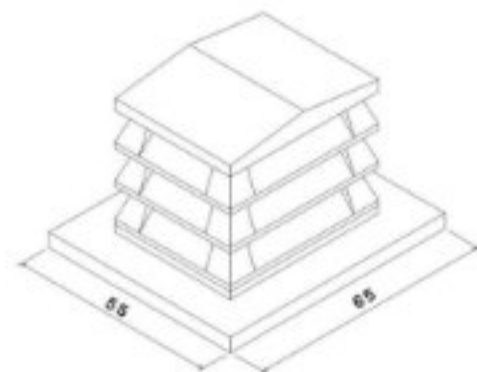
DATOS TÉCNICOS

ASPIRADOR HI



Modelo HI

Altura.....→ 38 cm
 Medidas.....→ 35X35 | 35X45 | 35X55 cm
 Hueco libre.→ 19X19 | 19X29 | 19X39 cm
 Peso.....→ 50 Kg | 59 Kg | 70 Kg
 T.....→ ±2 mm



Modelo HI con base

Altura.....→ 43 cm
 Medidas.....→ 52X52 | 55X65 | 55X75 cm
 Hueco libre.→ 21X21 | 21X31 | 21X41 cm
 Peso.....→ 79 Kg | 85 Kg | 95 Kg
 T.....→ ±2 mm

REF.	MEDIDA cm	GROSOR cm	PESO KG ML	UNID. PALETv
40100035035	35X35-HI	8	51	18 JUEGOS
40100035045	35X45-HI	8	59	12 JUEGOS
40100035055	35X55-HI	8	70	12 JUEGOS
MEDIDAS BASE cm				
40101035035	35X35-B	52X52	79	10
40101035045	35X45-B	55X65	85	10
40101035055	35X55-B	55X75	95	10



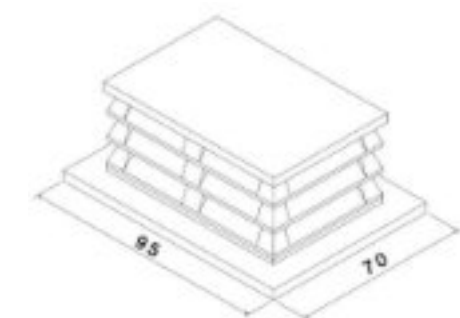
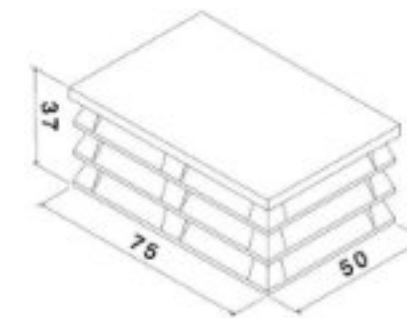
Modelo HP



Modelo HP con base

DATOS TÉCNICOS

MODELO HP1



Modelo HP1

Altura.....→ 37 cm
 Medidas.....→ 35X65 | 50X50 | 50X63 | 50X75 | 50X87 | 50X100 cm
 Hueco libre.....→ 19X49 | 34X34 | 34X47 | 34X59 | 34X71 | 34X84 cm
 Peso.....→ 68 Kg | 76 Kg | 89 Kg | 102 Kg | 116 Kg | 130 Kg
 T.....→ ±2 mm

Modelo HP1 con base

Altura.....→ 41 cm
 Medidas.....→ 55X85 | 70X70 | 70X83 | 70X95 | 70X107 | 70X120 cm
 Hueco libre.....→ 21X51 | 36X36 | 36X49 | 36X61 | 36X73 | 36X86 cm
 Peso.....→ 100 Kg | 115 Kg | 134 Kg | 150 Kg | 168 Kg | 186 Kg
 T.....→ ±2 mm

REF.	MEDIDA cm	GROSOR cm	PESO KG ML	UNID. PALET
40100035065	35X65-HP	8	68	8 JUEGOS
40100050050	50X50-HP	8	76	2P 20 JUEGOS
40100050063	50X63-HP	8	89	2P 10 JUEGOS
40100050075	50X75-HP	8	102	2P 10 JUEGOS
40100050087	50X87-HP	8	116	2P 10 JUEGOS
40100050100	50X100-HP	8	130	2P 10 JUEGOS
MEDIDAS BASE cm				
40101035065	35X65-B	55X85	100	10
40101050050	50X50-B	70X70	115	10
40101050063	50X63-B	70X83	134	10
40101050075	50X75-B	70X95	150	10
40101050087	50X87-B	70X1,07	168	10
40101050100	50X100-B	70X1,20	186	10

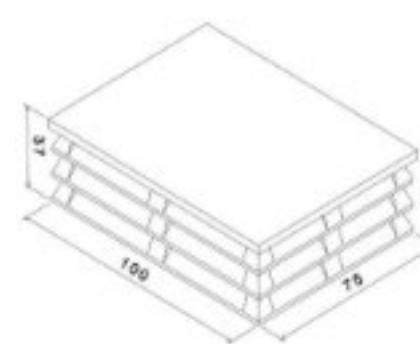
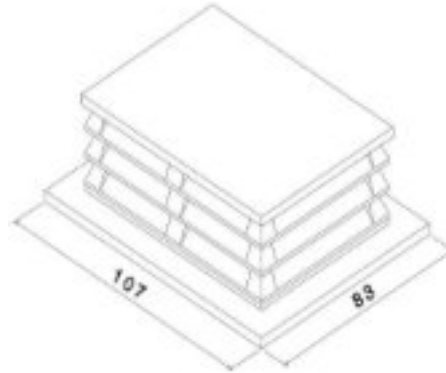
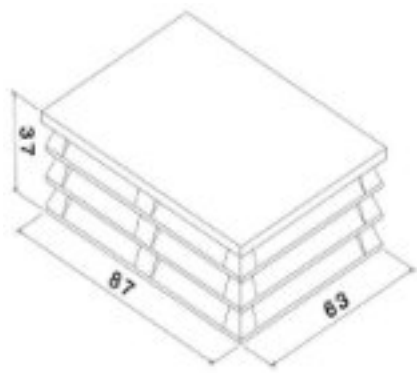


DATOS TÉCNICOS

DATOS TÉCNICOS

MODELO HP2

MODELO HP3



Modelo HP2

Modelo HP3

Altura.....→ 37 cm
 Medidas.....→ 63X63 | 63X75 | 63X87 | 63X100 cm
 Hueco libre.....→ 47X47 | 47X59 | 47X71 | 47X84 cm
 Peso.....→ 100 Kg | 113 Kg | 119 Kg | 135 Kg
 T.....→ ±2 mm

Altura.....→ 37 cm
 Medidas.....→ 75X75 | 75X87 | 75X100 | 100X100 cm
 Hueco libre.....→ 59X59 | 59X71 | 59X84 | 84X84 cm
 Peso.....→ 125 Kg | 140 Kg | 160 Kg | 182 Kg
 T.....→ ±2 mm

Modelo HP2 con base

Modelo HP3 con base

Altura.....→ 41 cm
 Medidas.....→ 83X83 | 83X95 | 83X107 | 83X120 cm
 Hueco libre.....→ 49X49 | 49X61 | 49X73 | 49X86 cm
 Peso.....→ 150 Kg | 166 Kg | 175 Kg | 196 Kg
 T.....→ ±2 mm

Altura.....→ 41 cm
 Medidas.....→ 95X95 | 95X107 | 95X120 | 120X120 cm
 Hueco libre.....→ 61X61 | 61X73 | 61X86 | 86X86 cm
 Peso.....→ 180 Kg | 210 Kg | 237 Kg | 264 Kg
 T.....→ ±2 mm

REF.	MEDIDA cm	GROSOR cm	PESO KG ML	UNID. PALET
40100063063	63X63-HP	8	100	2P 10 JUEGOS
40100063075	63X75-HP	8	113	2P 10 JUEGOS
40100063087	63X87-HP	8	119	2P 10 JUEGOS
40100063100	63X100-HP	8	135	2 P 5 JUEGOS
MEDIDAS BASE cm				
40101063063	63X63-B	83X83	150	10
40101063075	63X75-B	83X95	166	10
40101063087	63X87-B	83X1,07	175	10
40101063100	63X100-B	83X1,20	196	10

REF.	MEDIDA cm	GROSOR cm	PESO KG ML	UNID. PALET
40100075075	75X75-HP	8	125	2P 5 JUEGOS
40100075087	75X87-HP	8	140	2P 5 JUEGOS
40100075100	75X100-HP	8	160	2P 5 JUEGOS
40100100100	100X100-HP	8	182	2P 5 JUEGOS
MEDIDAS BASE cm				
40101075075	75X75-B	95X95	180	5
40101075087	75X87-B	95X1,20	210	5
40101075100	75X100-B	95X1,20	237	5
40101100100	100X100-B	1,20X1,20	264	5





73cm
70cm
70cm



Asp. Tejadillo Gris >

73cm
50cm
50cm



Asp. Tejadillo Rojo >

36cm
50cm
50cm



Asp. HP. Blanco >

40cm
50cm
50cm



Asp. Cilíndrico Gris >



Gris antracita

ASPIRADORES BELSAYTUN

Los aspiradores estáticos de ROSMA han sido diseñados para mejorar la aspiración de los conductos de ventilación evitando que los gases y humos retornen hacia el interior.

Los aspiradores han sido diseñados para crear una depresión en el interior de los conductos, para los sistemas adicionales de las cocinas o baños.

FABRICACIÓN A MEDIDA



Negro



Rojo Inglés



Marrón óxido

REF.	MEDIDA mm	ALTURA mm	DESCRIPCIÓN
990027	700x700	730	PD-1 ASP. GRIS. TEJAD. COLOR
990081	700x700	730	PD-1 ASP. BLANCO TEJAD. COLOR
40200000000	500x500	400	PD-3 ASP. CILINDRICO GRIS
40400050050	500x500	360	PD-6 ASP. HP BLANCO



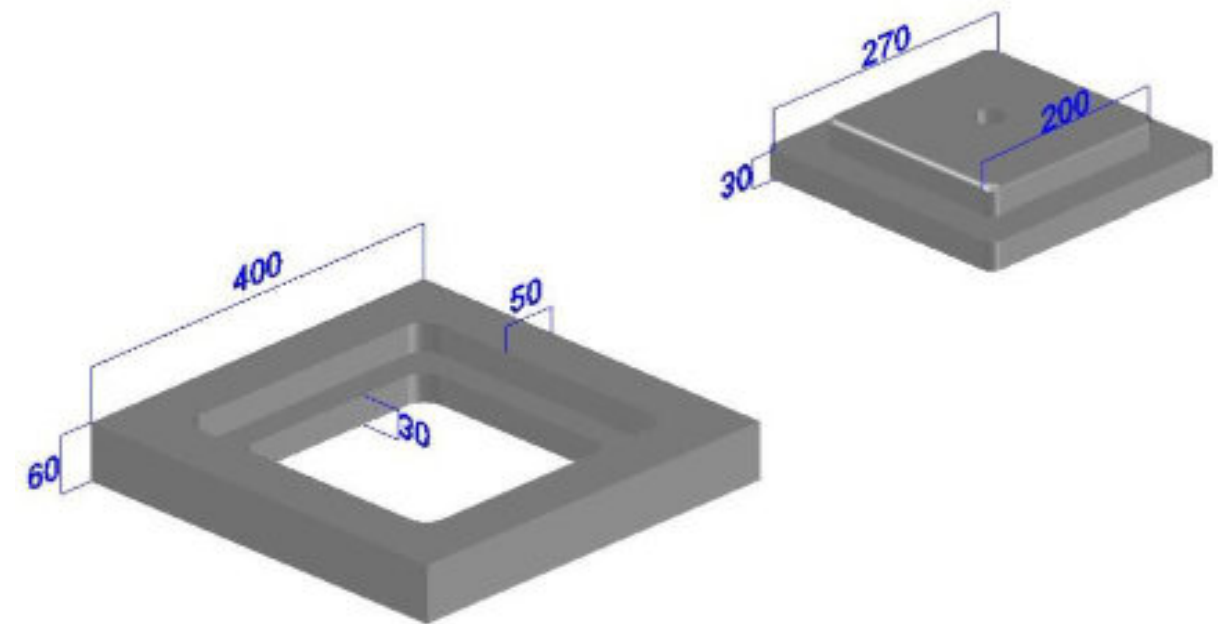
Ref. 400x400
Ref. 500x500



Ref. 200x400

Las persianas de hormigón Rosma, están especialmente diseñadas para la ventilación en sótanos, garajes, salas de calderas,..etc

REF.	MEDIDA mm	GROSOR mm	PESO KG	UNID. PALET
990008	200x400	60	7	40
990009	400x400	60	13	16
990010	500x500	60	22	12



MARCO

Espesor.....	→ 60 mm
Dimensiones.....	→ 400x400 mm
Peso (conjunto).....	→ 23 kg
T.....	→ ±2 mm

TAPA

Espesor.....	→ 30 mm
Dimensiones.....	→ 270x270 mm
Interior.....	→ 200 mm

REF.	MEDIDA TAPA	MEDIDA MARCO cm	DESCRIPCIÓN
0162	270X270	400X400	TAPA DE HORMIGÓN CON MARCO
0163	370X370	500X500	TAPA DE HORMIGÓN CON MARCO

“Nuestra calidad, tu tranquilidad”



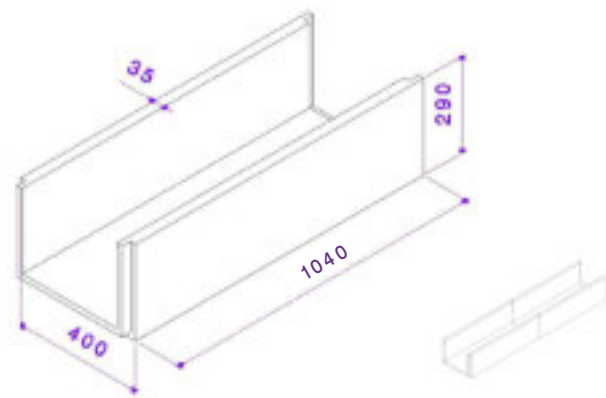
Rosma Prefabricados se reserva el derecho de modificaciones y mejoras sin previo aviso.

Rosma Prefabricados - rosmasl.es - info@rosmasl.es



DATOS TÉCNICOS

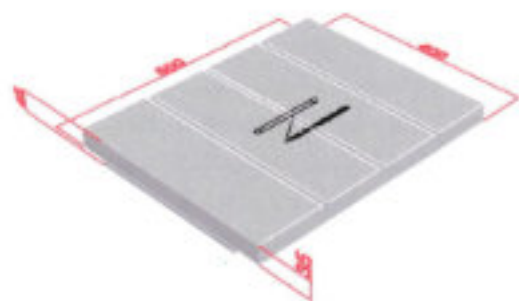
CANALETA DE DRENAJE



PIEZA

Largo (L).....→ 1040 mm
 Sección.....→ 400x290 mm
 Espesor.....→ 35 mm

TAPA DE CANALETA DE DRENAJE

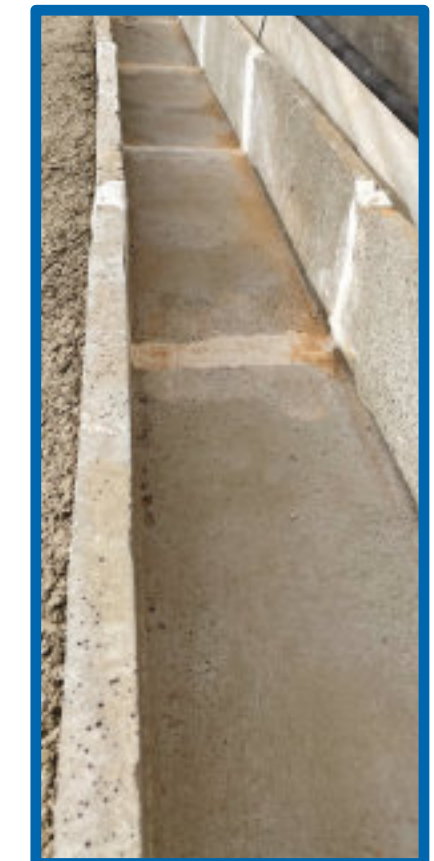
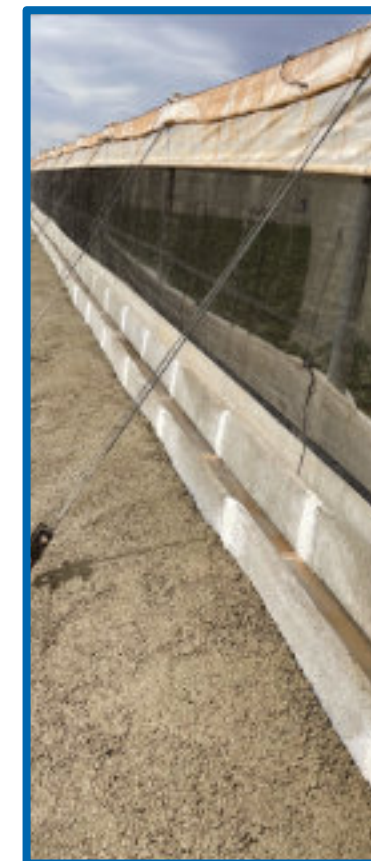


Largo→ 5000 mm
 Ancho.....→ 400 mm
 Altura.....→ 35 mm

La solución más sencilla y eficaz para el drenaje y la evacuación de aguas pluviales. Fácil y rápida de montar.

Esta canaleta se adapta a cualquier superficie a drenar.

- Invernaderos
- Zonas peatonales
- Instalaciones deportivas
- Piscinas
- etc

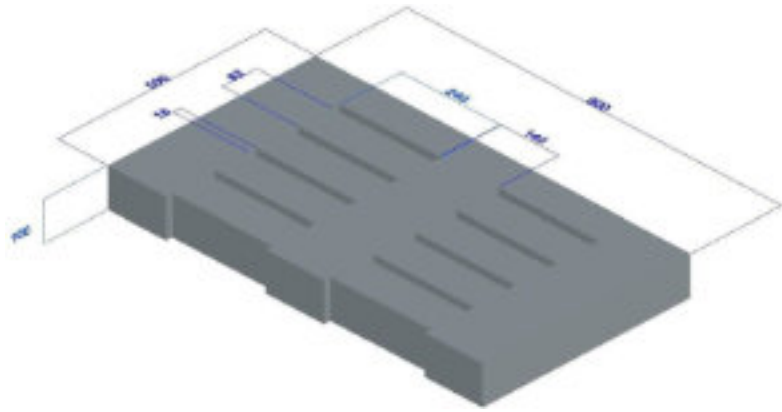


REF.	LONGITUD mm	ANCHURA mm	ALTURA mm	GROSOR mm	PESO KG	UNID. PALET
990067	1000	400	290	35	80	10
990070	1040	400	290	35	80	10
990076	TAPA DE HORMIGON CON ASA			35	22	20
990077	TAPA DE HORMIGON SIN ASA			35	22	20

DATOS TÉCNICOS

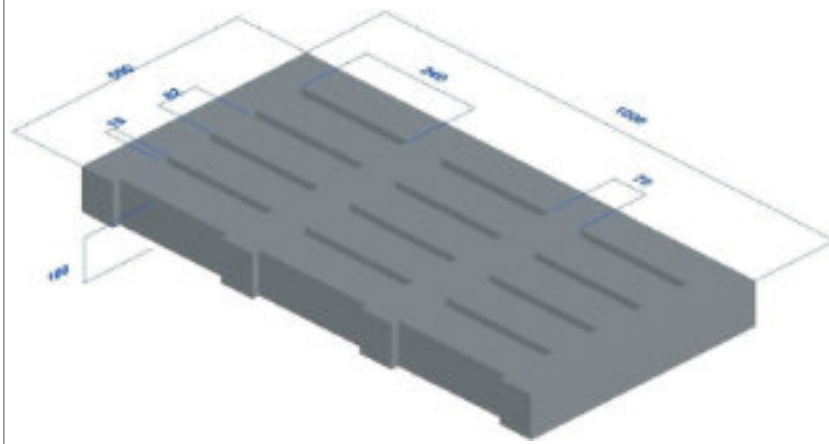
LOSA DE BIOFILTRO

900X500X100



- Largo (L).....→ 900 mm
- Ancho.....→ 500 mm
- Espesor.....→ 100 mm
- T.....→ ±2 mm
- Puente.....→ 140 mm
- Nº de puentes.....→ 1 und
- Ranura→ 18 mm
- Pisada.....→ 82 mm
- Peso.....→ 87 kg

1000X500X100



- Largo (L).....→ 1000 mm
- Ancho.....→ 500 mm
- Espesor.....→ 100 mm
- T.....→ ±2 mm
- Puente.....→ 70 mm
- Nº de puentes.....→ 2 und
- Ranura→ 18 mm
- Pisada.....→ 82 mm
- Peso.....→ 91 kg

REF.	DESCRIPCIÓN	LONGITUD mm	ANCHURA mm	ALTURA mm	PESO KG	UNID. PALET
990102	LOSA BIOFILTRO	1000	500	100	91	4
990103	LOSA BIOFILTRO	900	500	100	87	4

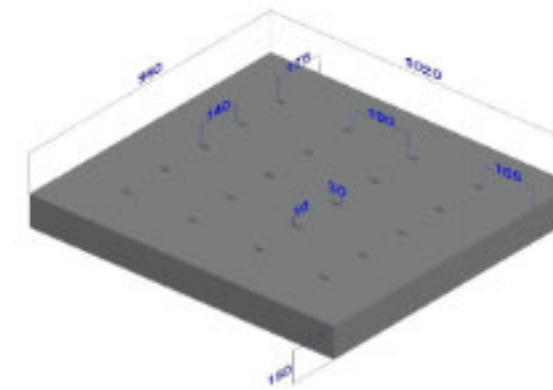
REF.	DESCRIPCIÓN	LONGITUD mm	ANCHURA mm	ALTURA mm	PESO KG	UNID. PALET
990105	LOSA PERFORADA TUNEL COMPOSTAJE	1020	960	150	360	4



DATOS TÉCNICOS

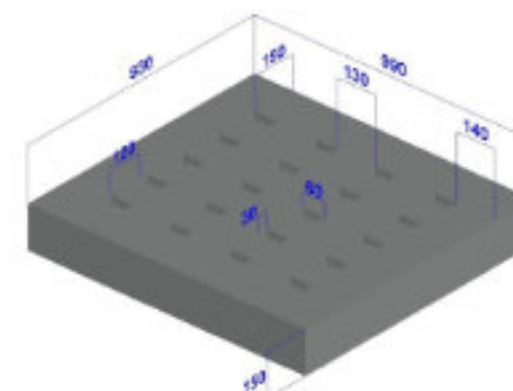
LOSA DESMONTABLE

DIMENSIONES PARTE SUPERIOR



- Largo (L).....→ 1020 mm
- Ancho.....→ 960 mm
- Espesor.....→ 150 mm
- T.....→ ±5 mm
- Puente.....→ 190 mm
- Nº de puentes.....→ 3 und
- Ranura→ 30x10 mm
- Pisada.....→ 140 mm
- Peso.....→ 360 Kg

DIMENSIONES PARTE INFERIOR



- Largo (L).....→ 900 mm
- Ancho.....→ 930 mm
- Espesor.....→ 150 mm
- T.....→ ±5 mm
- Puente.....→ 130 mm
- Nº de puentes.....→ 3 und
- Ranura→ 60x30 mm
- Pisada.....→ 120 mm
- Peso.....→ 360 Kg



En Rosma Prefabricados avanzamos hacia nuevos sistemas más eficientes ecológicos y funcionales.

Nuestro departamento de I+D+i estudia las últimas soluciones en ingeniería para lograr productos más tecnológicos y competitivos.

Todo ello con la intención de conseguir espacios más saludables y garantizar la conservación del Medio Ambiente, nuestro bien máspreciado.

“Nuestra calidad, tu tranquilidad”

**Construyendo
el presente
mirando hacia
el futuro**



ROSMA[®]
prefabricados

rosmasl.es

+34 968 138 278
info@rosmasl.es

[f](#) [@](#) [in](#) [▶](#)

FÁBRICA

Oficinas

Centrales

Paraje de Villa Antonia
30332 Balsapintada
Murcia (España)



0370-CPR-2394

